

*„Am Anfang war das Feuer!“*

Grillgeräte für Profis

[www.raulwing.de](http://www.raulwing.de) [shop.raulwing.de](http://shop.raulwing.de)

Gas-Grillgeräte | Holzkohle-Grillgeräte | Zubehör & Ersatzteile

**steelline** edition

## Vor über 80 Jahren ...

... fuhr **Fritz RAULWING** mit dem Fahrrad von Minden in den Ruhrpott, um Fleischwölfe zu kaufen so oder so ähnlich begann die Geschichte der Firma Raulwing und wird heute mit den gleichen traditionellen Werten weitergeführt, wie damals, als alles begann.

Am 20. August **1945** erhielt unser Firmengründer, Fritz Raulwing, die Genehmigung zur Gründung eines Großhandels für Fleischereibedarf, der dann bereits im Jahre **1949** mit einem neuen Geschäftsgebäude in Minden vergrößert wurde. Die Aktivitäten unseres damals noch jungen Familienunternehmens beruhten neben dem klassischen Fleischereibedarf für unsere regionalen Kunden zunehmend auch im bundesweiten Vertrieb.

Im Jahre **1960** entstand eine angegliederte Produktionsabteilung zur Herstellung verschiedenster, zum Teil gebrauchsmuster-geschützter Fleischereimaschinen und Grillgeräte.



## Ein weiterer Meilenstein

... in unserer Geschichte wurde **1970** mit dem Erwerb einer Teilhaberschaft an dem DAGEMA-Großeinkauf gelegt. Damit stand ein weiteres, leistungsfähiges Zentrallager zur Verfügung — unser fester Kundenstamm wuchs hierbei proportional zu unserer Entwicklung.

Dem einmal eingeschlagenen Weg der Expansion musste **1976** mit der Umsiedlung in ein größeres Gebäude im Gewerbegebiet von Porta Westfalica Rechnung getragen werden.

Unsere Erfolgsgeschichte ist nicht zuletzt der Mitarbeit von Ehefrau Frieda Raulwing und ihrer aufopferungsvollen Unterstützung geschuldet. Auch die Söhne Friedel und Hans Raulwing stiegen in das väterliche Geschäft ein und führten das Unternehmen seit den 1970ern bis zu ihrem Tod kontinuierlich wachsend weiter. Ihnen ist es zu verdanken, dass wir bis heute ein familiengeführtes Unternehmen in 3. Generation sind, mit Kunden im Fleischerhandwerk, Einzelhandel und in der Gastronomie.



## Gas-Grillgeräte

Jeder Profi legt Wert auf gutes Arbeitsgerät. Deshalb sollten Sie sich nicht mit weniger zufrieden geben!

Raulwing Gas-Grillgeräte der **steelline** edition haben sich tausendfach bewährt und finden immer dort ihren Einsatz, wo echte Profis höchsten Ansprüchen gerecht werden. Egal ob im mobilen Einsatz bei professionellen Caterings oder stationär in den Restaurantküchen der Welt: Unsere Geräte zeichnen sich durch ihre besondere Leistungsstärke und die solide, auf Dauerbetrieb ausgelegte Edelstahl-Konstruktion aus.

Als Sonderausstattung können Sie auf Wunsch die Grillroste auch mit Stäben in Längsrichtung oder mit einzeln herausnehmbaren, 8 mm starken Grillstäben erhalten.

Gas-Grillgeräte der Serie **steelline** edition eignen sich sowohl für den Betrieb mit Flüssiggas als auch mit Erdgas.

## Grillroste

Serienmäßig sind alle Geräte dieser Produktlinie mit 6 mm starken Rundstahlgrillrosten in Steilrichtung ausgestattet. Auf Wunsch liefern wir die Grillroste auch mit Stäben in Längsrichtung oder mit einzeln entnehmbaren 8 mm starken Grillstäben.

## Winkelabdeckgruppe

Winkelabdeckbleche über den Brenngruppen schützen die Flammen vor Wind, Wasser und Tropffett.

## Brenngruppe, Edelstahl, 3-fach

Je nach Gerätetyp sind drei bis sechs stufenlos regulierbare Dreirohrbrenngruppen aus Edelstahl installiert, die unabhängig voneinander betrieben werden können.

## Fettschale

Für eine einfache und benutzerfreundliche Entsorgung wird an dieser Stelle das Bratfett aufgefangen.

## Bedienknebel

zur manuellen Komfortregulierung der einzelnen Brenngruppen - von ganz klein bis Vollgas.

## Untergestell

Das Untergestell ist als Zubehör für **ALLE** Geräte erhältlich.

## Gasanschluss

Der Gasanschluss befindet sich bei allen Geräten hinten rechts an der Geräterückwand.



<b>Model</b>	<b>WB-6-T-R</b>
Art.-Nr.:	15961
B x T x H	1200 x 562 x 355 mm
Gewicht	ca. 52 kg
Leistung	<b>27 kW</b>
Verbrauch	2,00 kg/h (Flüssiggas) 2,86 m <sup>3</sup> /h (Erdgas)



<b>Model</b>	<b>WB-5-T-R</b>
Art.-Nr.:	15957
B x T x H	1020 x 562 x 355 mm
Gewicht	ca. 43 kg
Leistung	<b>22,5 kW</b>
Verbrauch	1,70 kg/h (Flüssiggas) 2,38 m <sup>3</sup> /h (Erdgas)



<b>Model</b>	<b>WB-4-T-R*</b>
Art.-Nr.:	15953
B x T x H	840 x 562 x 355 mm
Gewicht	ca. 36 kg
Leistung	<b>18 kW</b>
Verbrauch	1,40 kg/h (Flüssiggas) 1,90 m <sup>3</sup> /h (Erdgas)



\*Angaben ohne Untergestell.



### Untergestell

Das Untergestell ist als Zubehör für **ALLE** Geräte erhältlich.

<b>Model</b>	<b>WB-3-T-R*</b>
Art.-Nr.:	15949
B x T x H	660 x 562 x 355 mm
Gewicht	ca. 30 kg
Leistung	<b>13,5 kW</b>
Verbrauch	1,00 kg/h (Flüssiggas) 1,43 m <sup>3</sup> /h (Erdgas)

\*Angaben ohne Untergestell.

### Nur von Raulwing

#### Raulwing-Geräte sind eine werthaltige Investition:

- ✓ Die Gehäuse sind aus gebürstetem Edelstahl, Werkstoff 1.4301
- ✓ Das Raulwing-Qualitätsversprechen: Alle Einzelteile werden vor der Montage sorgfältig geprüft, alle Geräte werden von Hand montiert und einzeln getestet
- ✓ Unsere Geräte entsprechen immer dem aktuellen Stand der Technik, sind durch den DVGW geprüft und tragen selbstverständlich das CE-Zeichen

## Holzkohle-Grillgeräte

„Grillgut von der Holzkohle schmeckt anders!“

Das stimmt. Und dafür haben wir unsere Produktlinie **steelline** edition entwickelt: Die Grillgeräte gelten seit fast 75 Jahren als Arbeitsgeräte für den strapaziösen, mobilen Dauereinsatz.

Sie bestehen aus einem stabilen Edelstahlgehäuse, das durch seine solide, langlebige und praxisgerechte Konstruktion zu einem echten Klassiker auf allen Veranstaltungen geworden ist, auf denen traditionelles Grillen mit Holzkohle gefragt ist.

Die Hitzeregulierung erfolgt durch Höhenverstellung der Grillroste mittels seitlich angebrachtem Hebelarm. Ein herausnehmbarer Aschekasten und Holzkohlevorratsbehälter runden die **steelline** edition Geräte ab.

### Grillroste

Besonders hitzebeständige, stabile Holzkohleauflagen aus Grauguss.

### Grillroststäbe

Alle Grillgeräte dieser Produktlinie sind mit 10 mm starken Auflagestäben aus Edelstahl ausgestattet (drehbar gelagert): So können Sie bequem das Grillgut auf dem Rost rollen. Zur komfortablen Reinigung werden die Stäbe einfach einzeln entnommen.

### Aschekasten

Nach dem Verbrauch kann die Asche einfach mit der Schublade entnommen und entsorgt werden.

### Hitzeregulierung

Über die Höhenverstellung der Grillroste erfolgt die Hitzeregulierung.

### Holzkohle-Vorratsbehälter

Mit einer Kohleschaufel wird die Kohle entnommen und direkt in die Glut gebracht.

### Starke Metallfüße

Hier wackelt nichts. Die stabile Konstruktion gewährleistet höchste Standsicherheit.

### Radumbausatz

mit 2 Lenk- und 2 Bockrollen für fahrbare Ausführung lieferbar.



### Fahrbare Ausführung



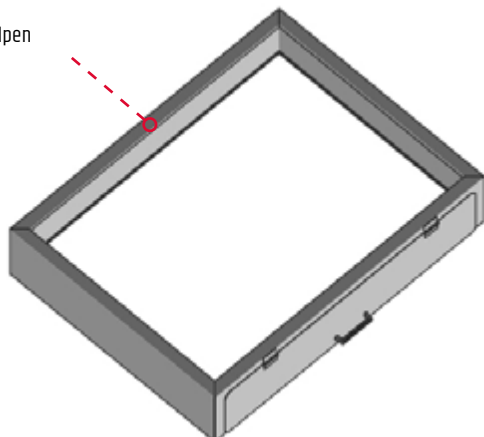
<b>Model</b>	<b>HV-2-1 Edelstahl</b>
Art.-Nr.:	15935
B x T x H	810 x 610 x 850 mm
Gewicht	ca. 100 kg



<b>Model</b>	<b>HV-2-2 Edelstahl</b>
Art.-Nr.:	15936
B x T x H	1010 x 610 x 850 mm
Gewicht	ca. 120 kg

**Wind- und Hitzeschutzrahmen**

zum Überstülpen



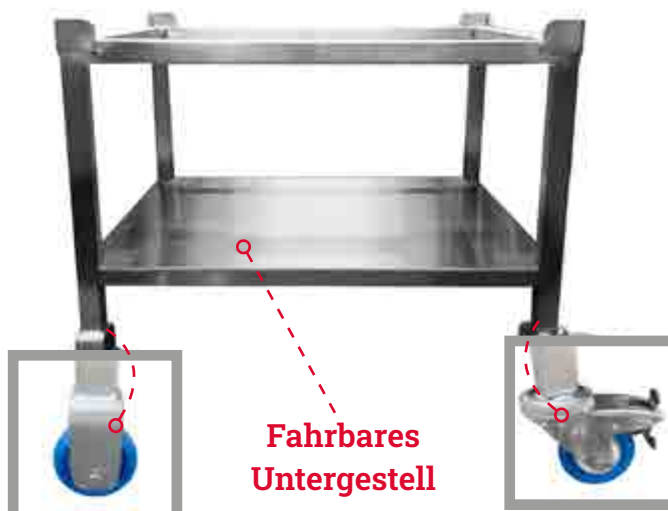
**Wind- und Hitzeschutzrahmen aus Edelstahl**

Art.-Nr.:	15962-HV-21-E
Art.-Nr.:	15962-HV-22-E

# Zubehör

## Untergestelle & Ersatzteile

<b>Untergestell</b>	<b>WB-6</b>
Art.-Nr.:	28931
Art.-Nr.:	28931-F (fahrbar)
<b>Untergestell</b>	<b>WB-5</b>
Art.-Nr.:	28930
Art.-Nr.:	28930-F (fahrbar)
<b>Untergestell</b>	<b>WB-4</b>
Art.-Nr.:	28929
Art.-Nr.:	28929-F (fahrbar)
<b>Untergestell</b>	<b>WB-3</b>
Art.-Nr.:	28928
Art.-Nr.:	28928-F (fahrbar)



mit 2 Bockrollen und 2 Lenkrollen mit Feststellbremse.



## Einbau & Reparaturen

**Hinweis:** Einbau von Ersatzteilen, Umstellungen der Gasart und Reparaturen an Gasgeräten dürfen nur konzessierte Gasinstallateure bzw. ausgebildete Sachkundige ausführen!

## Pfanne aus Edelstahl, WB-2

Art.-Nr.:	16000
Höhe	60 mm



### Pfanne, TYP WB-2

Kombinierbar mit weiteren Pfannen und Kombi-Grillrosten der Geräteserie **steelline** edition zum Einsatz über zwei Gasbrennern.

## Pfanne aus Edelstahl, WB-3

Art.-Nr.:	16001
Höhe	60 mm



### Pfanne, TYP WB-3

Kombinierbar mit weiteren Pfannen und Kombi-Grillrosten der Geräteserie **steelline** edition zum Einsatz über zwei Gasbrennern.

## Spritz- & Windschutz

Art.-Nr.:	19377
-----------	-------



### Spritz- & Windschutz

für alle Gerätegrößen.

## Druckregler-Set\*

Art.-Nr.:	16133
Schlauchlänge	2 mm



### Druckregler-Set

als Gewerbeausführung mit Überdruck und Schlauchbruchsicherung.

## Luftinjektor-Messing

Art.-Nr.:	16158
-----------	-------



(Luft-Mischhülse)

## Thermoelement mit Muttern

Art.-Nr.:	16162
-----------	-------



## Knebel mit Halter

Art.-Nr.:	16144
-----------	-------



## Brenngruppe-Edelstahl

Art.-Nr.:	20035
-----------	-------



Edelstahl, 3-fach

## Magneteinsatz-Maxi

Art.-Nr.:	16159
-----------	-------



## Allgashahn

Art.-Nr.:	16104
-----------	-------



## Düsenumbausatz pro Brenner

Art.-Nr.:	16135 (auf Erdgas)
-----------	--------------------



Art.-Nr.:	16136 (auf Propangas)
-----------	-----------------------



*"Am Anfang war das Feuer!"*

**Grillgeräte & Zubehör**

**Fritz Raulwing GmbH & Co. KG**

F.-A.-Meyer-Straße 7  
32457 Porta Westfalica

Tel.: (05 71) 7 98 42-0  
Fax.: (05 71) 71 05 51  
E-Mail: [info@raulwing.de](mailto:info@raulwing.de)

[www.raulwing.de](http://www.raulwing.de)  
[shop.raulwing.de](http://shop.raulwing.de)



[www.raulwing.de](http://www.raulwing.de) [shop.raulwing.de](http://shop.raulwing.de)

**Ausgabe: Grillgerätecatalog 2026 | Technische Änderungen, die dem Fortschritt dienen, vorbehalten | Irrtümer, Druckfehler, Änderungen vorbehalten**

**steelline** edition